



clear drum



clear drum

CLEARDRUM productomschrijving

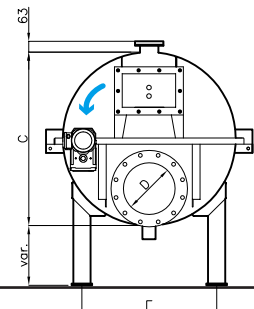
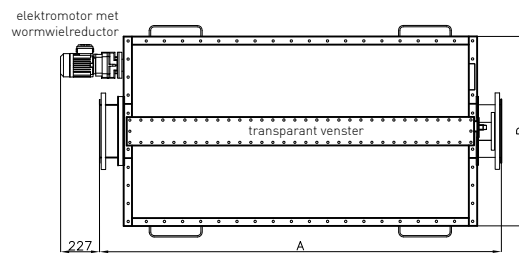
Het zelfreinigende trommelfilter van Cleardrum wordt opgesteld in de retourleiding tussen overloopgoot en bufferkelder. Cleardrum is het enige trommelfilter dat op deze wijze 'verzopen' opgesteld kan worden. De voordelen van het Cleardrum trommelfilter zijn:

- Verbeterde waterkwaliteit
- Waterbesparing (>70% ten opzichte van zandfilters)
- Energiebesparing (>25% ten opzichte van zandfilters)
- Lage onderhoudskosten

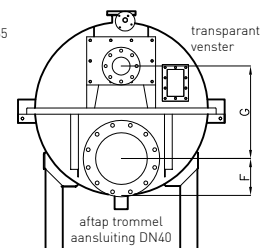
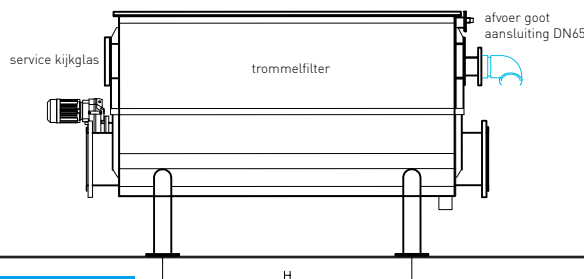
De Cleardrum is momenteel verkrijgbaar in 7 capaciteiten:

- 75 m³/uur
- 100 m³/uur
- 150 m³/uur
- 200 m³/uur
- 300 m³/uur
- 450 m³/uur
- 600 m³/uur.

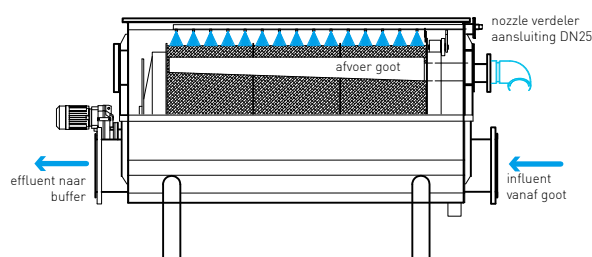
Bijgaand vindt u de belangrijkste technische gegevens en inbouwmaten. Het door de installateur te realiseren leidingwerk, afsluiters en drukverhogingspomp staan niet afgebeeld op de schetstekening.



bovenkant en achterkant



zijkant en voorkant



doorsneden



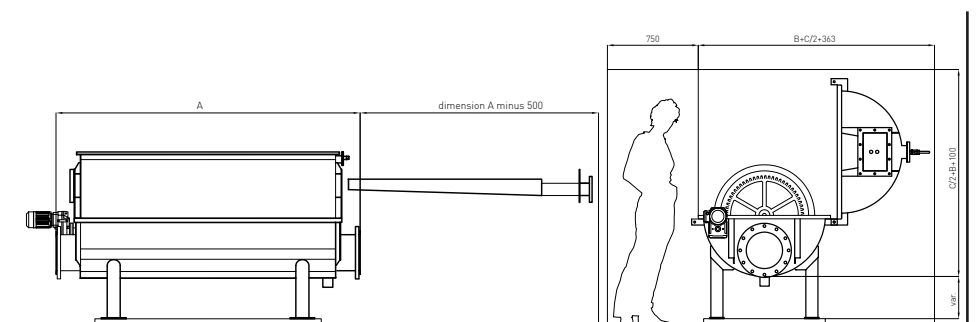
clear drum

Clear drum B.V.
Graaf Lodewijklaan 11c
3708 DM Zeist
+31 (0)30 76710 51
www.clear drum.nl
info@clear drum.nl



CLEARDRUM technische specificaties

Specificaties		CD75	CD100	CD150	CD200	CD300	CD450	CD600
Lengte	mm	1334	1337	1834	1837	2337	2440	2940
Breedte	mm	902	1102	902	1102	1102	1528	1528
Hoogte	mm	1590	1891	1590	1891	1891	2417	2417
Aansluitflensen	-	DN250	DN300	DN250	DN300	DN300	DN400	DN400
Minimale opstelruimte - lengte	mm	2618	2624	3618	3624	4624	4830	5830
Minimale opstelruimte - breedte	mm	1717	2017	1717	2017	2017	2644	2644
Minimale opstelruimte - hoogte	mm	1555	1856	1555	1856	1856	2382	2382
Hoogte tot hart aansluitflens	mm	400	450	400	450	450	417	417
Motor vermogen	kW	0,5	0,5	0,5	0,5	0,5	0,5	0,5
Gewicht - leeg	kg	530	605	570	670	735	1764	2016
Gewicht - in bedrijf	kg	980	1390	1300	1850	2310	4974	5990
Aantal nozzles	-	5	5	10	10	15	15	20
Capaciteit drukverhogingspomp	m ³ /uur	1	1	2	2	3	3	4



uitschuiven van de goot en open trommel